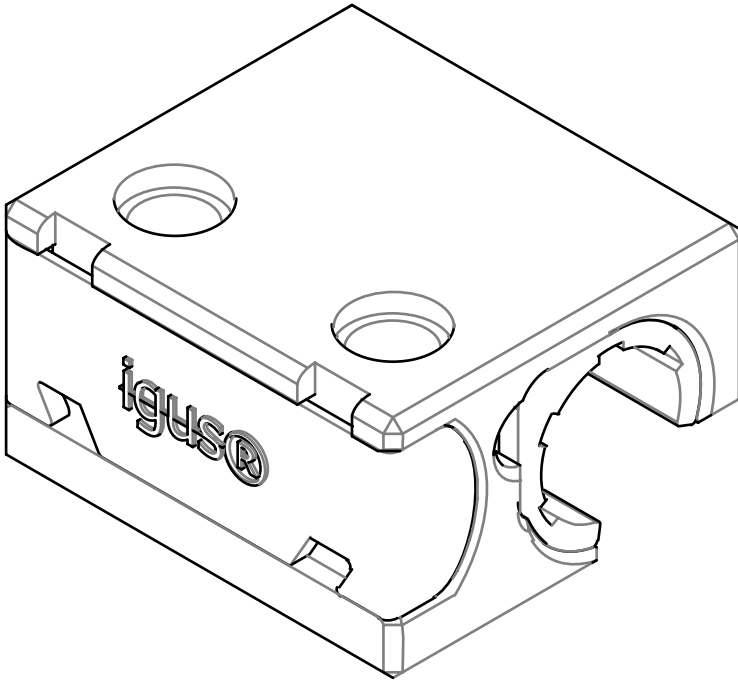
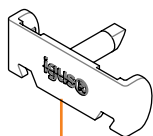
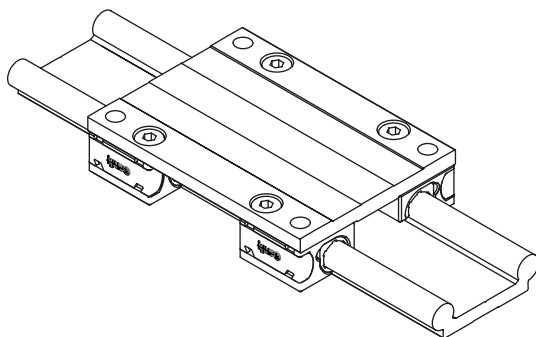


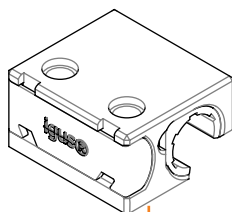
Montageanleitung Assembly instruction  
drylin®

# WJ200UMA

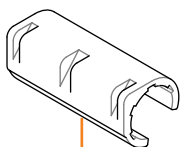




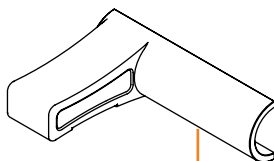
Ø10 WRZ-011007  
 Ø16 WRZ-011601  
 Ø20 WRZ-012001



Ø10 WJ200UMA-01-10-AL  
 Ø16 WJ200UMA-01-16-AL  
 Ø20 WJ200UMA-01-20-AL



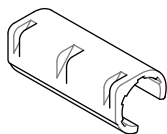
Ø10 J200UMA-01-10  
 Ø16 J200UMA-01-16  
 Ø20 J200UMA-01-20



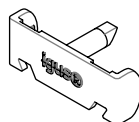
Ø10 MAT-0051290  
 Ø16 MAT-0051291  
 Ø20 MAT0051292

**Exchange Kits :**

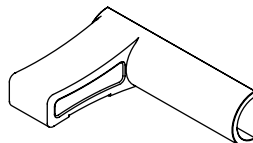
- Ø 10 WEKA-01-10-J200
- Ø 16 WEKA-01-16-J200
- Ø 20 WEKA-01-20-J200



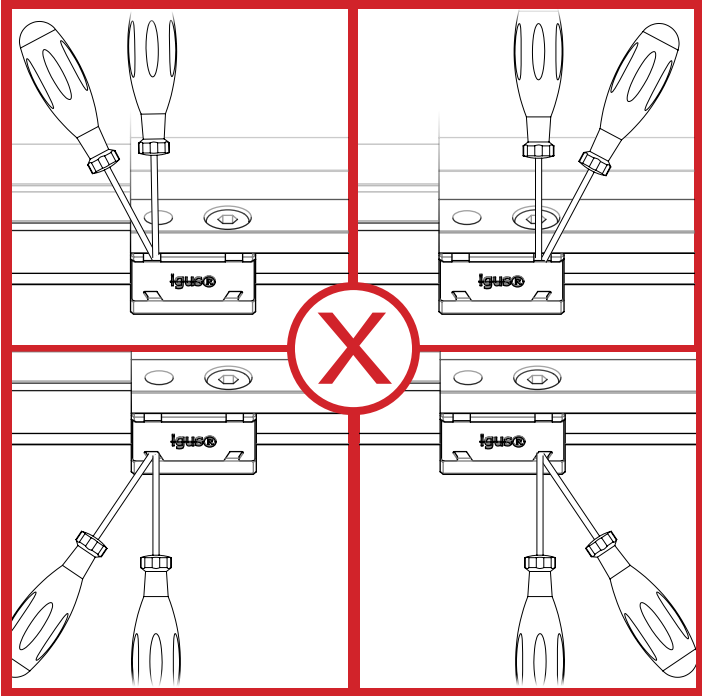
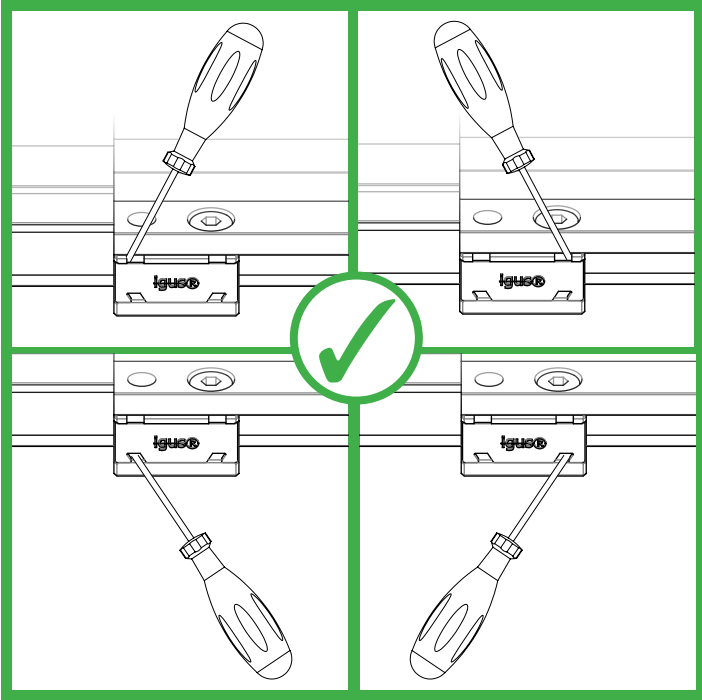
4x



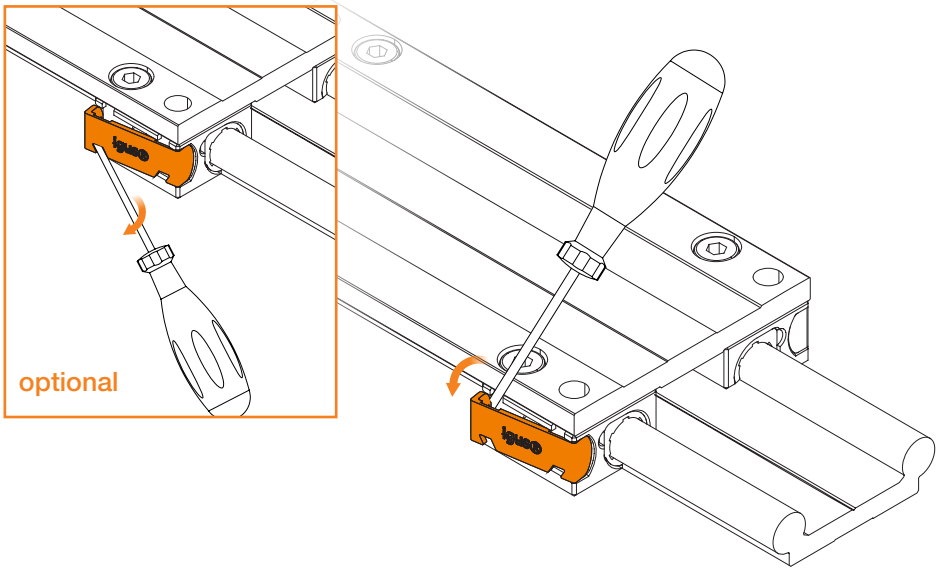
4x



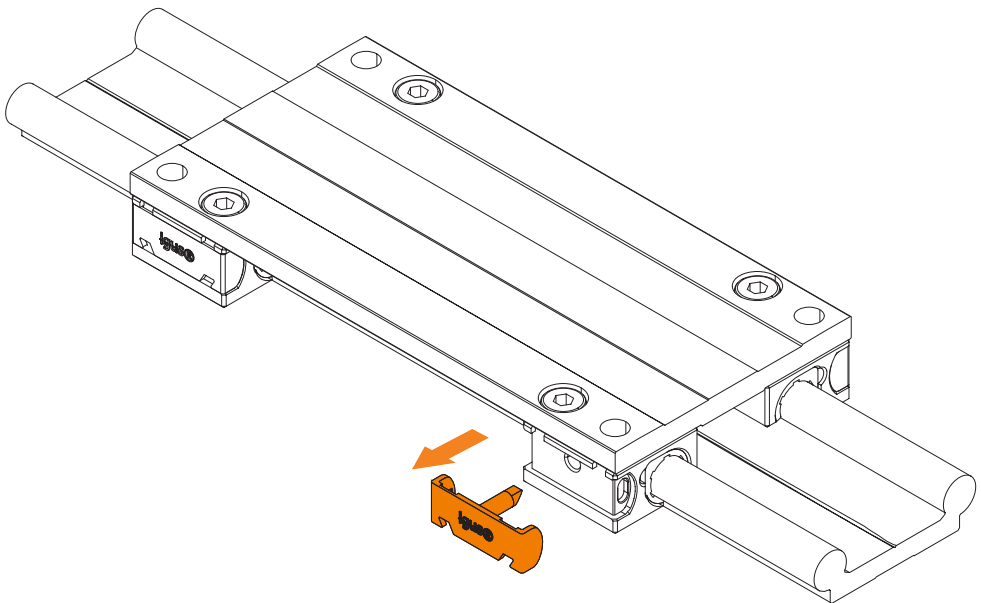
1x

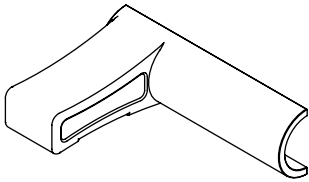


1



2

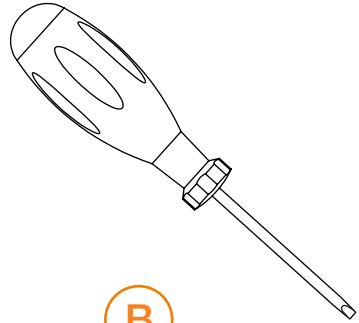




**A**

**Seite/Page  
5-9**

**or**

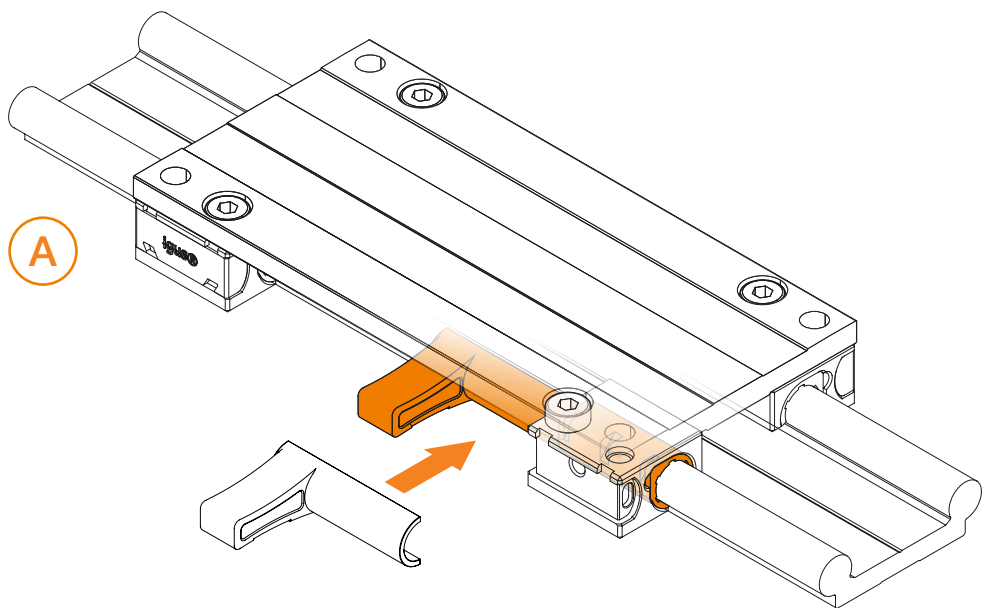


**B**

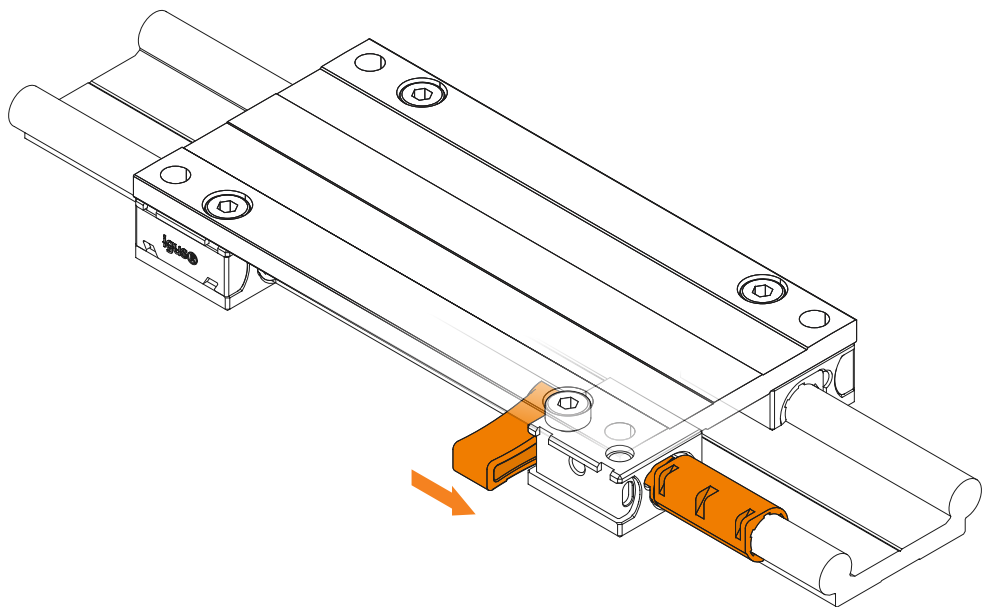
**Seite/Page  
10-14**

3

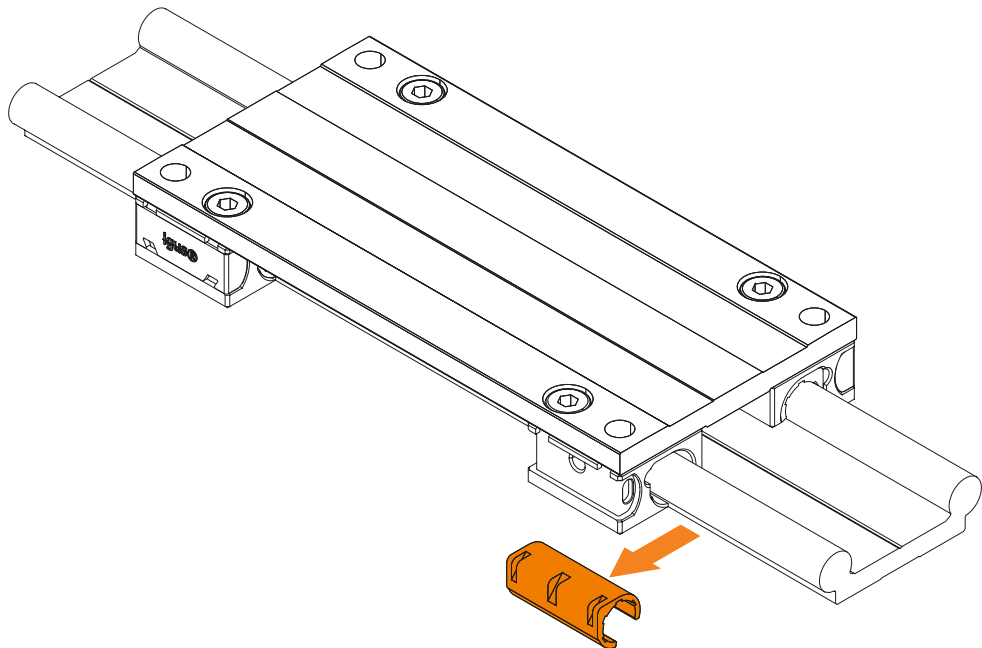
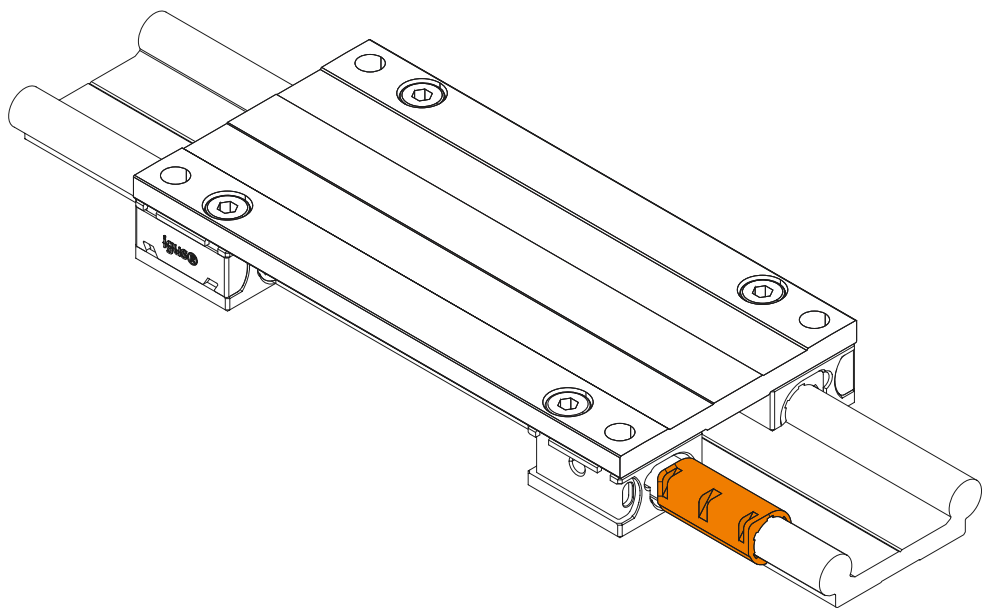
A



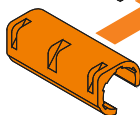
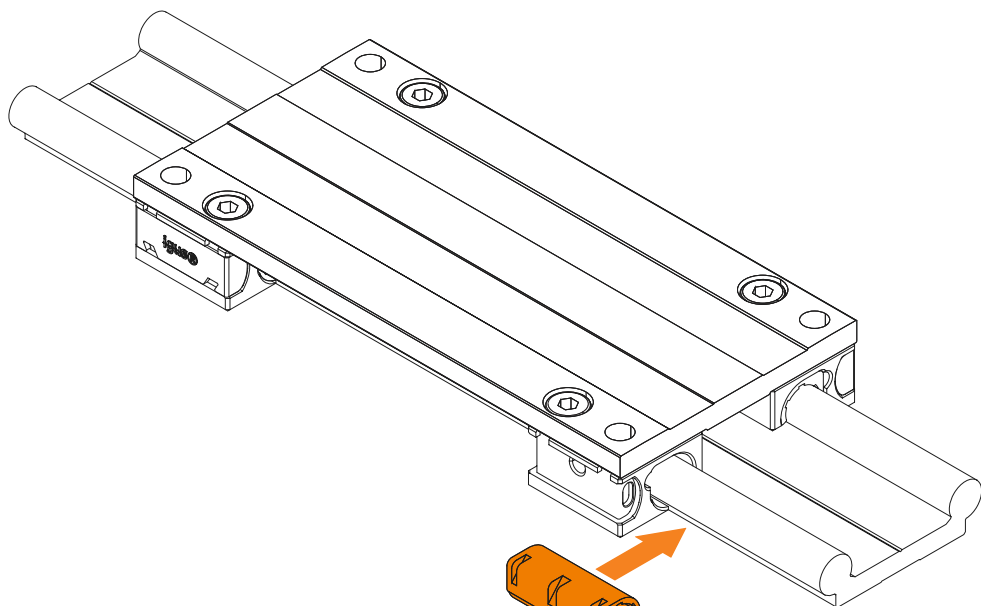
4



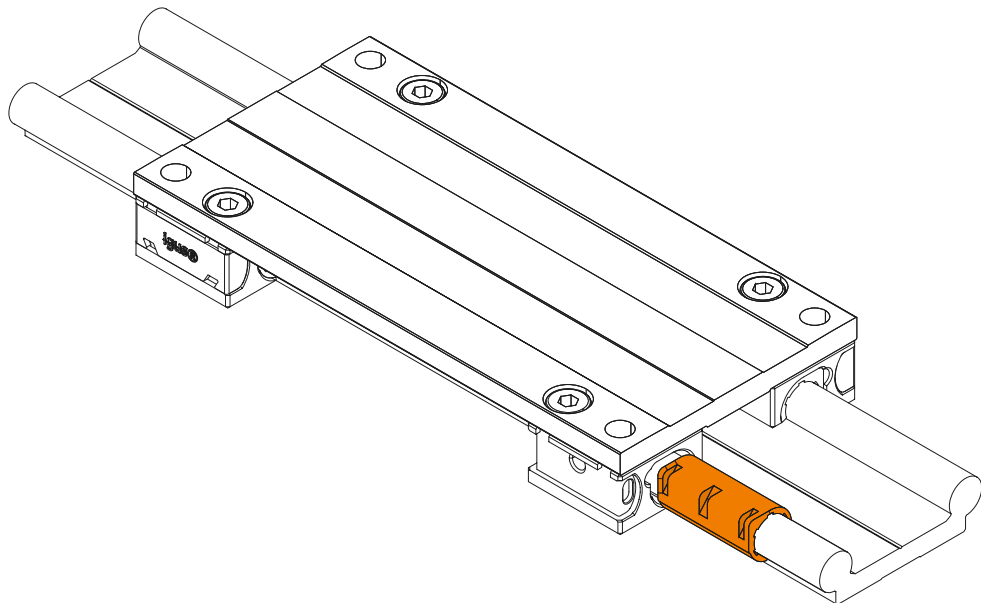
5



6

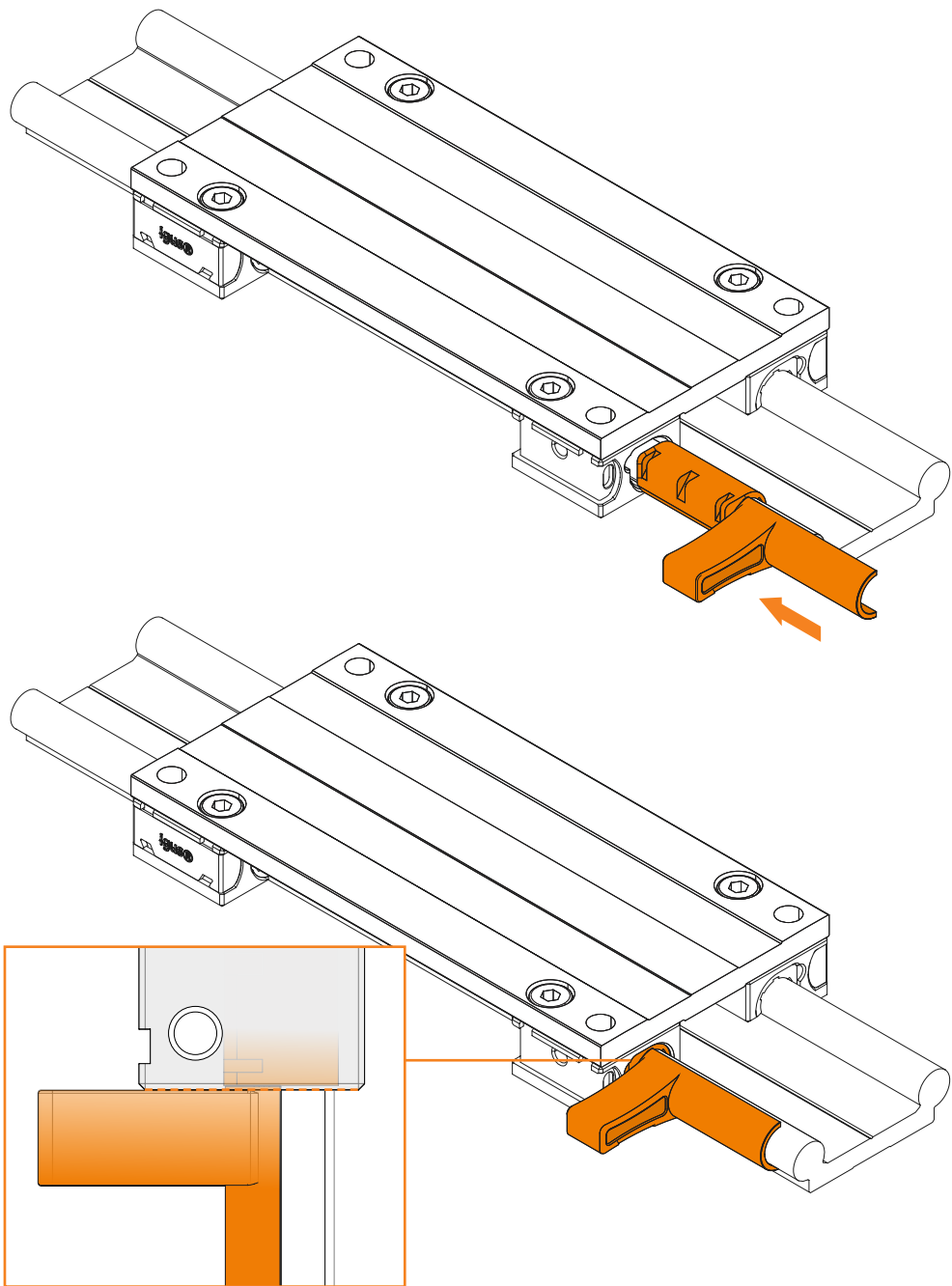


Neue J200UMA  
New J200UMA

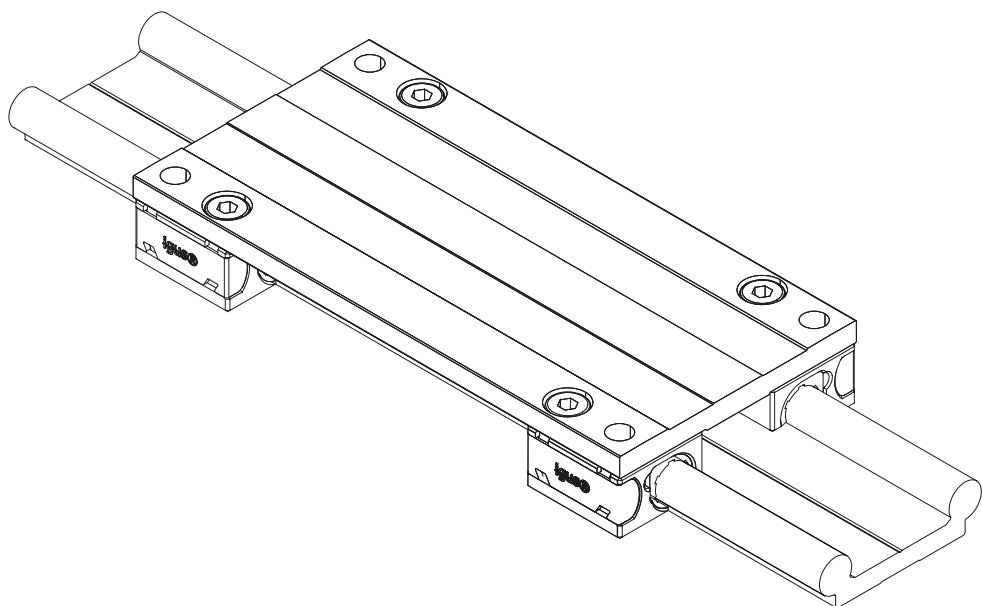
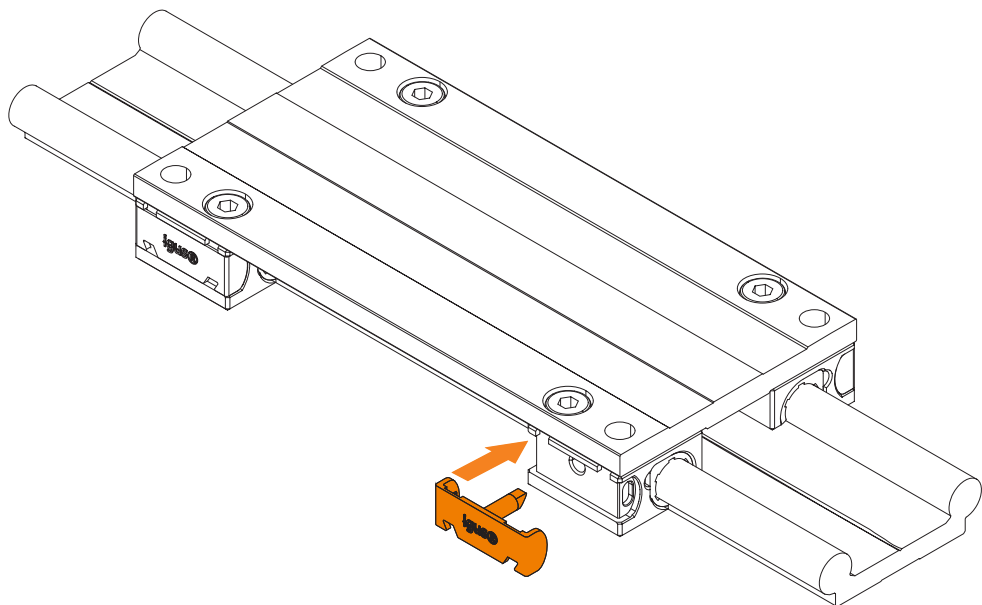




7

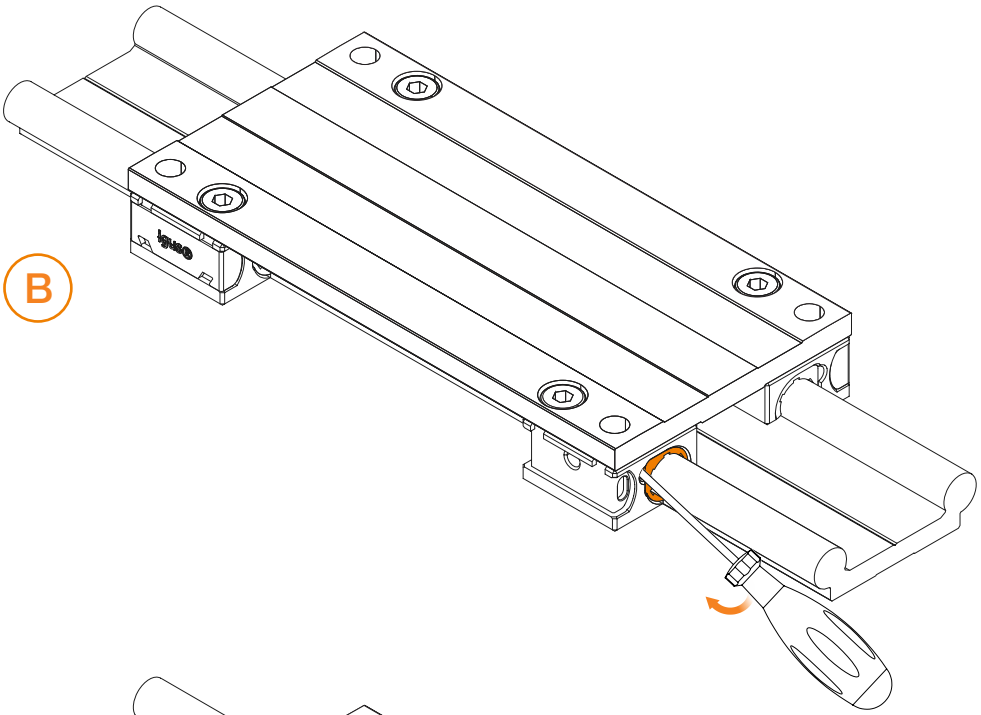


8

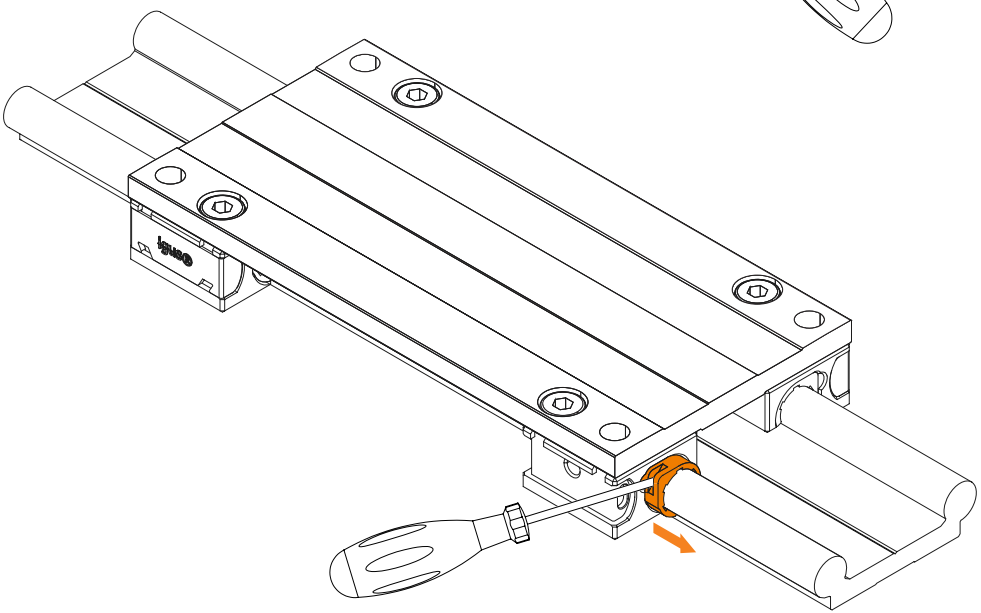


3

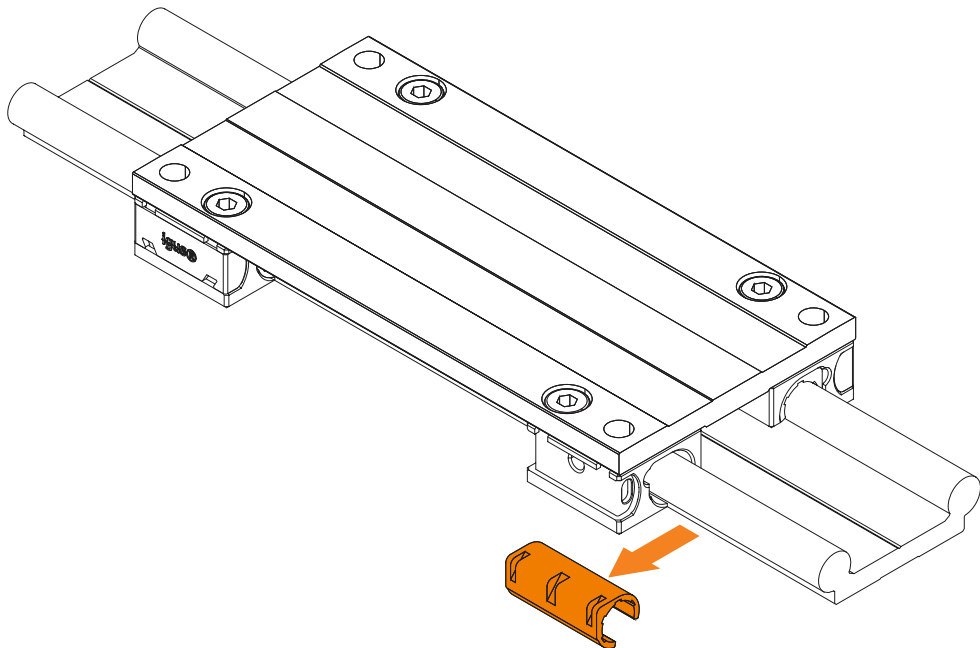
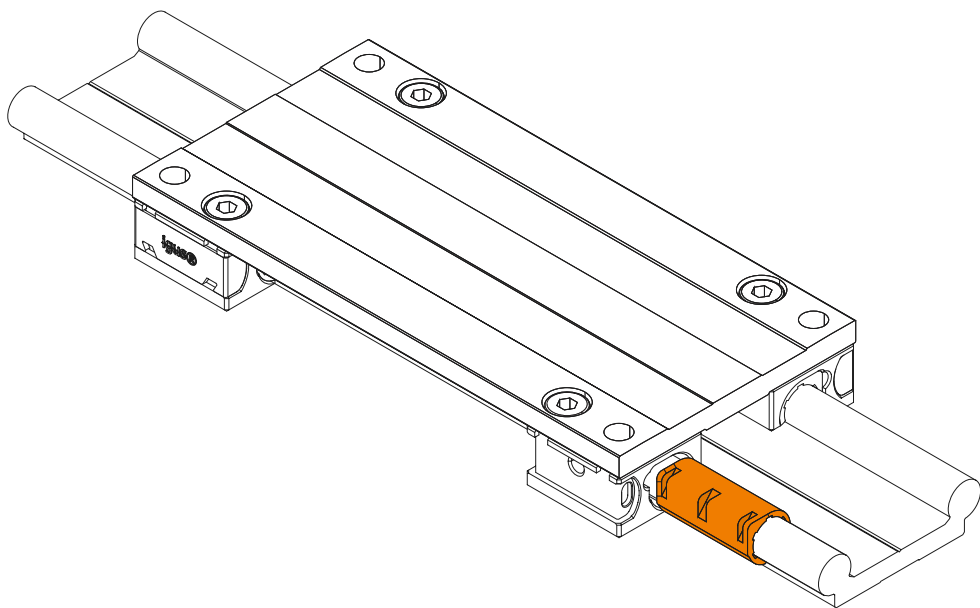
B



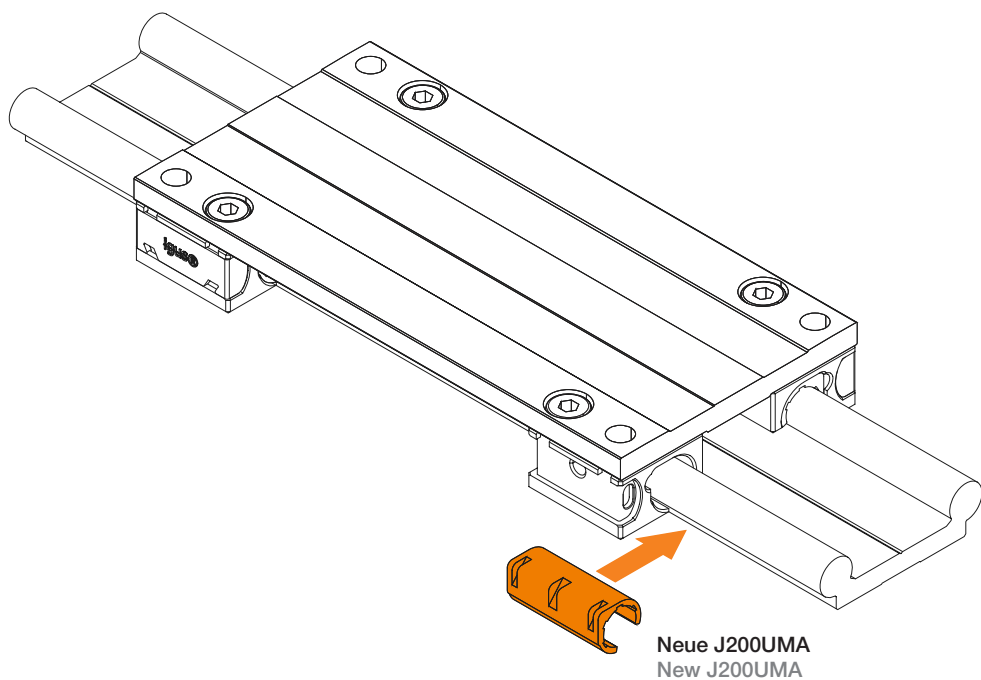
4



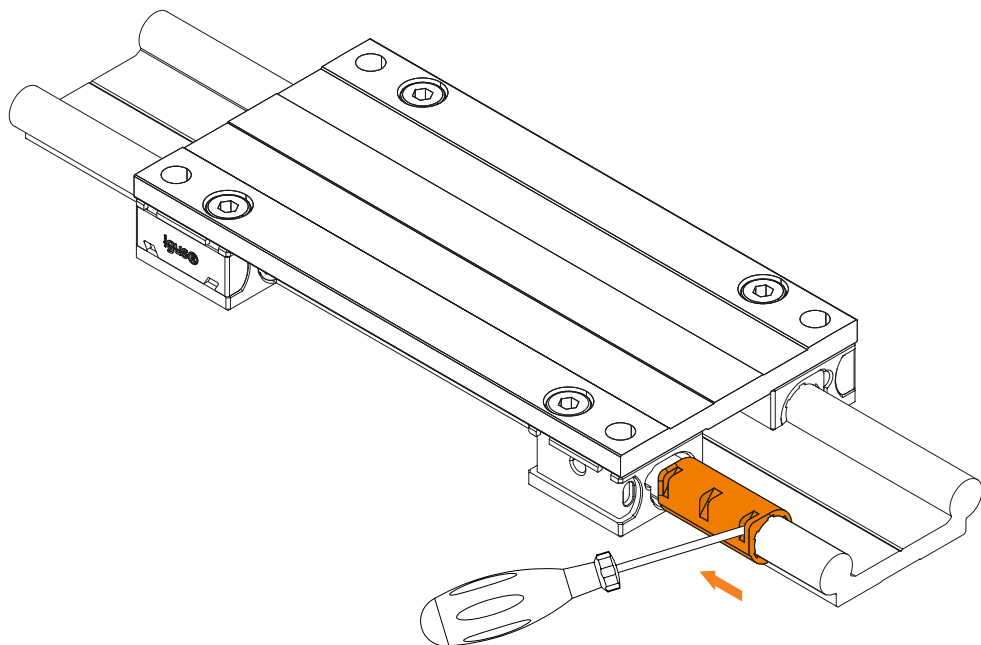
5



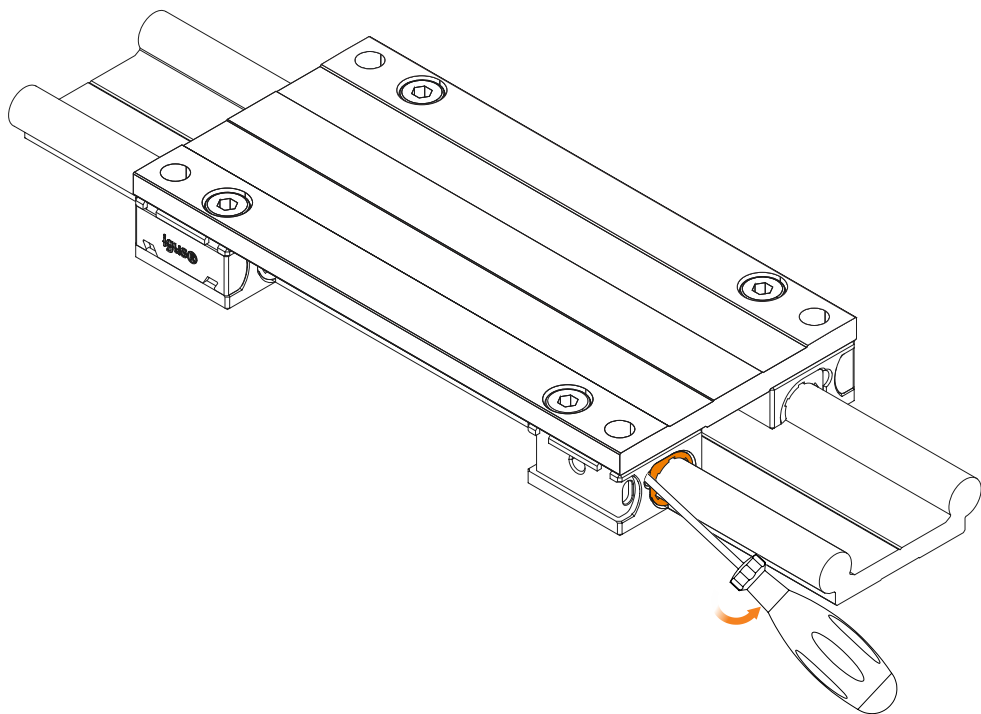
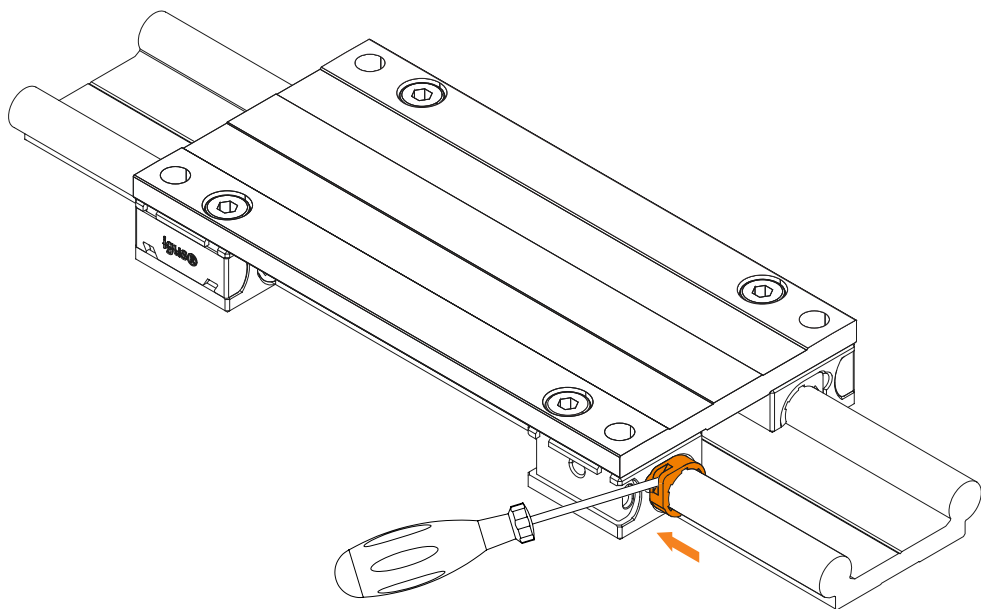
6



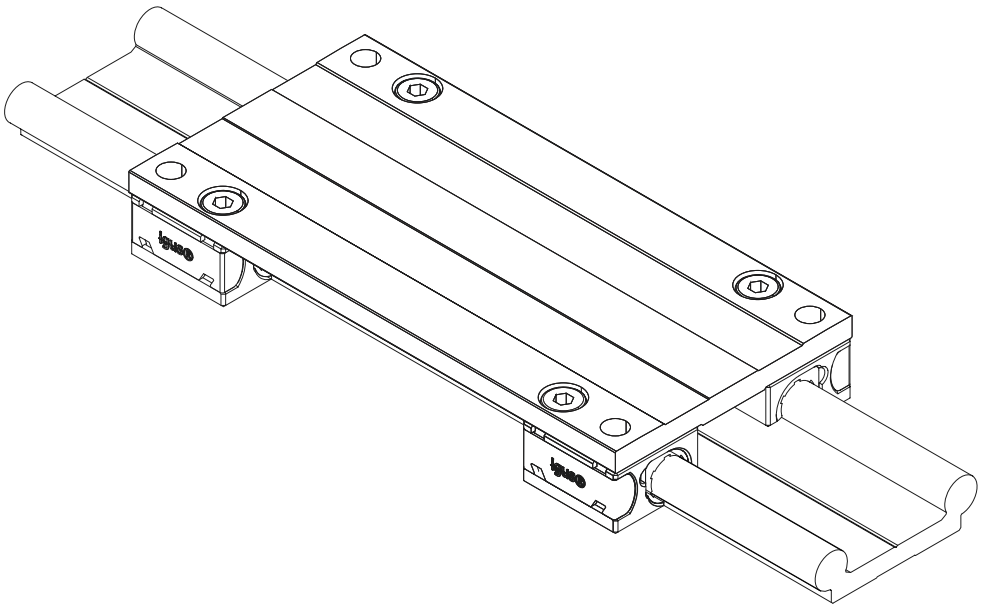
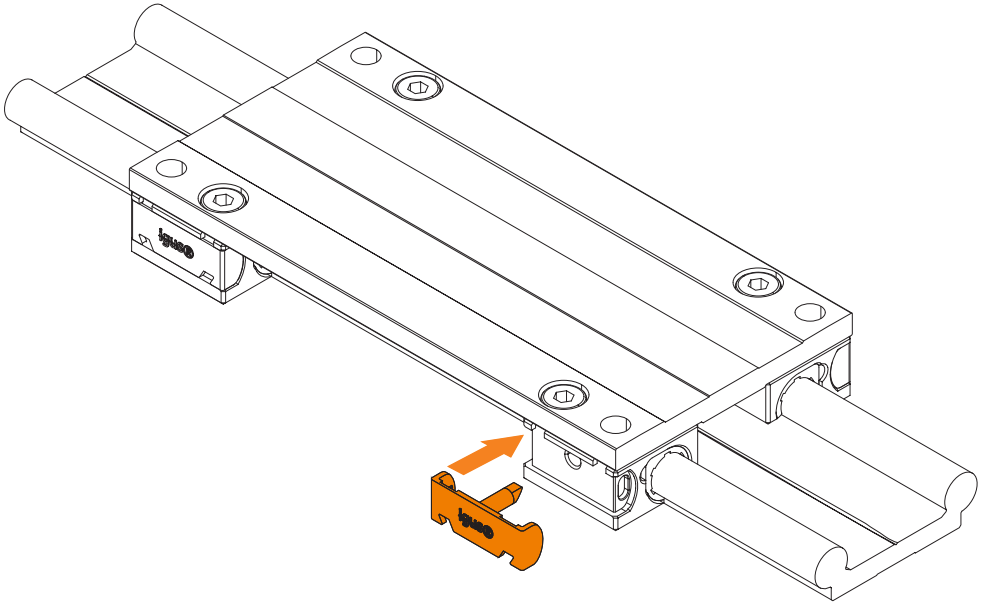
7



8



9





**iglus® GmbH**  
**Spicher Str. 1a**  
**51147 Köln Cologne**  
**Tel. +49 2203 9649-145**  
**Fax +49 2203 9649-334**  
**info@iglus.de**  
**www.iglus.de**  
**www.iglus.eu**

**© iglus® GmbH**

Herausgeber ist die iglus® GmbH, Deutschland  
Published by iglus® GmbH, Germany  
MAT0074230.25 Stand Issue 05/2019  
Technische Änderungen vorbehalten  
Subject to technical alterations